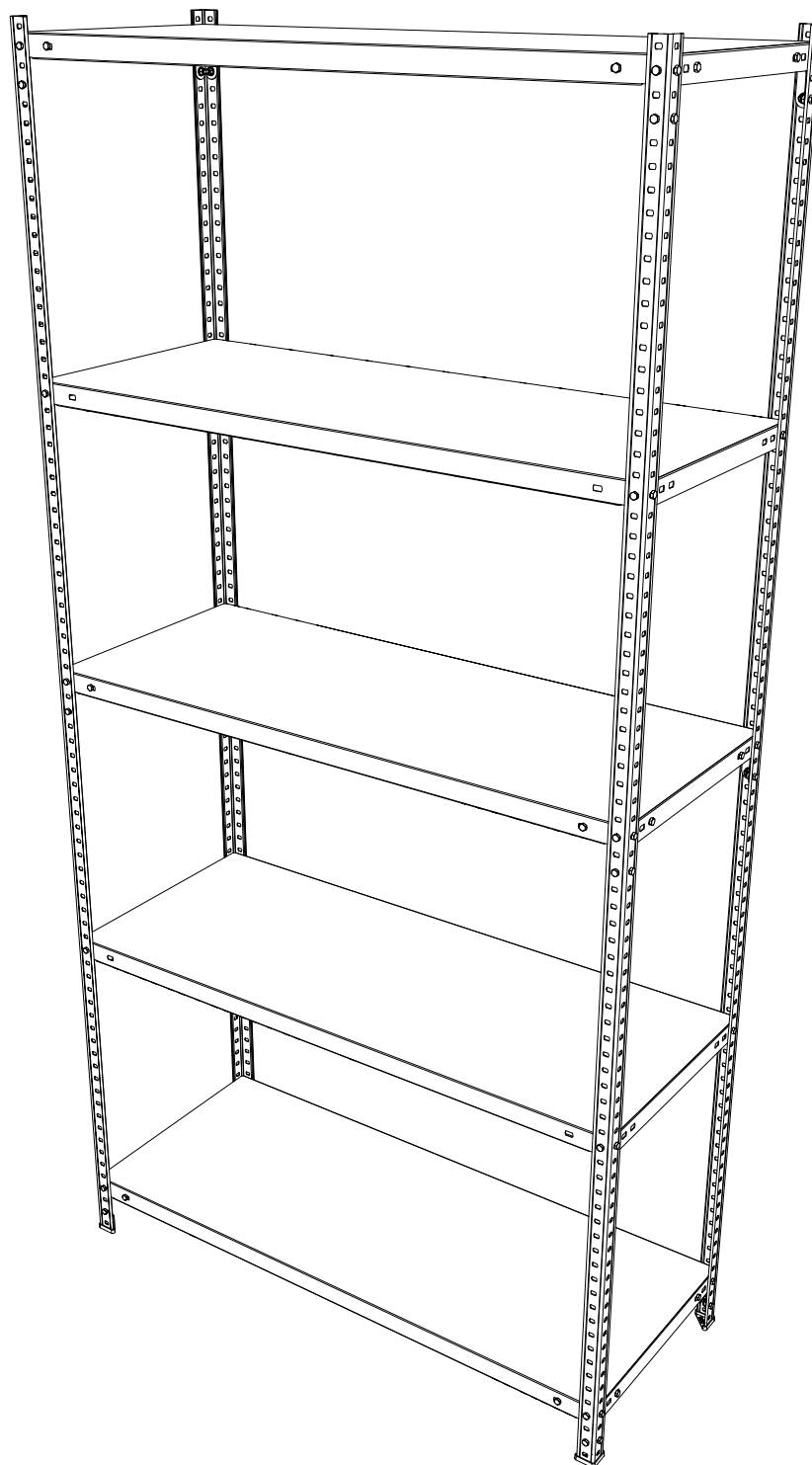
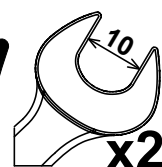
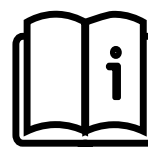


MS Standart MS Strong MS Hard

П P O M E T



x1



x2

ПАСПОРТ ИЗДЕЛИЯ

1. НАЗНАЧЕНИЕ

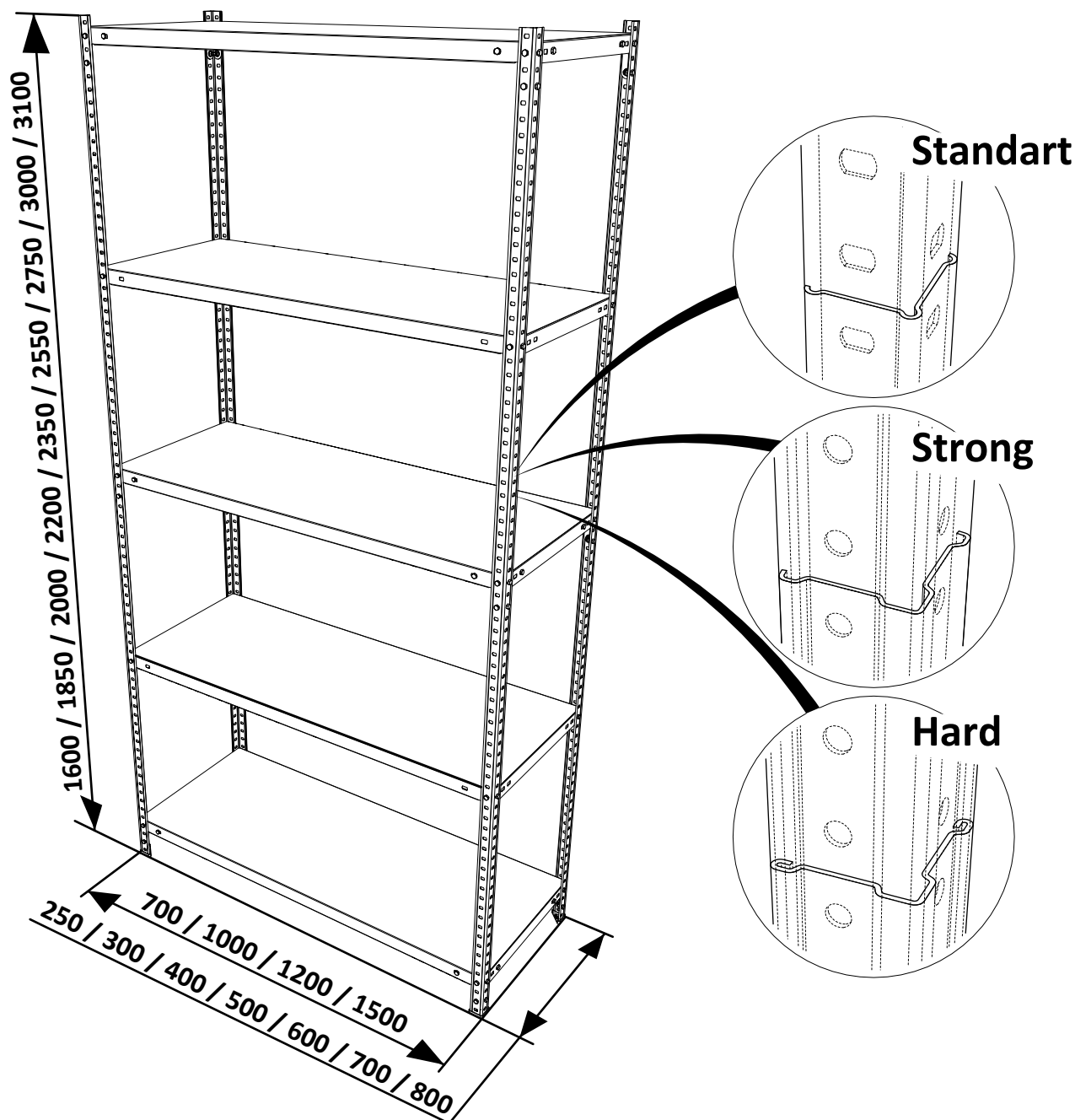
Стеллажи серии MS Standart/Strong/Hard предназначен для хранения документов и различных грузов в офисе, на складе, в архиве.

2. ТЕХНИЧЕСКИЕ ХАРАКТЕРИСТИКИ КОМПЛЕКТУЮЩИХ СТЕЛЛАЖА

СТОЙКИ MS (Standart/Strong/Hard)			
	Грузоподъемность стеллажа, кг / (масса стойки, кг)		
	Standart	Strong	Hard
MS 160	500 / (0.80)	750 / (1.11)	-
MS 185	500 / (0.93)	750 / (1.27)	1000 / (1.85)
MS 200	500 / (1.01)	750 / (1.38)	1000 / (2.00)
MS 220	500 / (1.11)	750 / (1.52)	1000 / (2.20)
MS 235	500 / (1.18)	750 / (1.62)	1000 / (2.35)
MS 255	500 / (1.28)	750 / (1.76)	1000 / (2.55)
MS 275	-	750 / (1.90)	1000 / (2.75)
MS 300	-	-	1000 / (3.00)
MS 310	-	750 / (2.14)	-

ПОЛКИ MS (Standart/Strong/Hard)			
	Распределенная Грузоподъемность полки, кг / (масса полки, кг)		
	Standart	Strong	Hard
MS 70x30	100 / (1.47)	150 / (1.74)	-
MS 70x40	100 / (1.79)	150 / (2.09)	-
MS 70x50	100 / (2.13)	150 / (2.45)	-
MS 70x60	100 / (2.64)	150 / (2.80)	-
MS 70x70	-	150 / (3.55)	-
MS 70x80	-	150 / (3.92)	-
MS 100x25	100 / (1.78)	-	-
MS 100x30	100 / (2.01)	150 / (2.43)	200 / (3.14)
MS 100x40	100 / (2.44)	150 / (2.90)	200 / (3.69)
MS 100x50	100 / (2.88)	150 / (3.38)	200 / (4.48)
MS 100x60	100 / (3.57)	150 / (3.85)	200 / (5.03)
MS 100x70	-	150 / (4.89)	-
MS 100x80	-	150 / (5.37)	-
MS 120x30	-	150 / (2.87)	-
MS 120x40	-	150 / (3.42)	-
MS 120x50	-	150 / (3.97)	-
MS 120x60	-	150 / (4.52)	-
MS 120x70	-	150 / (5.75)	-
MS 120x80	-	150 / (6.31)	-
MS 150x30	-	150 / (4.38)	-
MS 150x40	-	150 / (5.04)	-
MS 150x50	-	150 / (5.72)	-
MS 150x60	-	150 / (6.38)	-

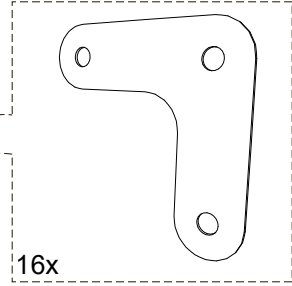
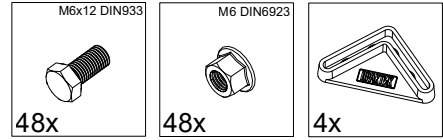
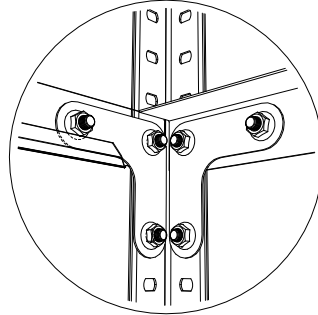
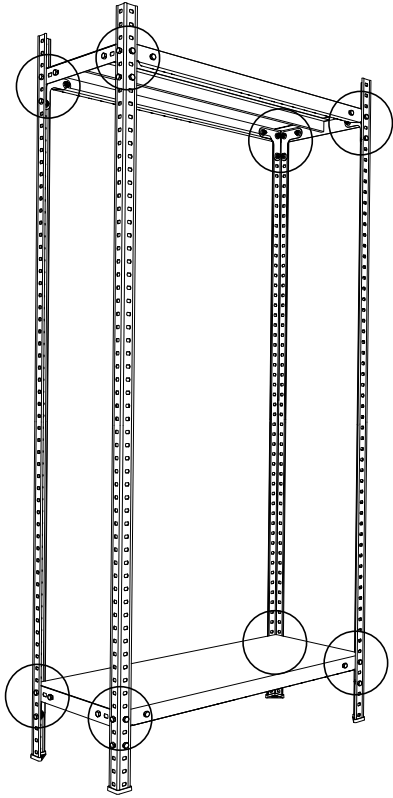
3. РАССЧЕТ НЕОБХОДИМОГО КРЕПЕЖА И ИНСТРУКЦИЯ ПО СБОРКЕ



Для сборки стеллажа с высотой стоек до 200 см и ниже, верхнюю и нижнюю полку необходимо устанавливать с использованием усилителей стойки MS. Для обеспечения жесткости конструкции стеллажа и соответствия заявленным характеристикам грузоподъемности, при сборке стеллажа с высотой стоек 220 см и более, а также количеством полок 4 и более, монтаж центральной полки (либо одной из центральных полок), необходимо производить с использованием дополнительного комплекта усилителей, и соответствующего крепежа. В случае несоблюдения вышеуказанных условий сборки, производитель вправе отказать в исполнении гарантийных обязательств.

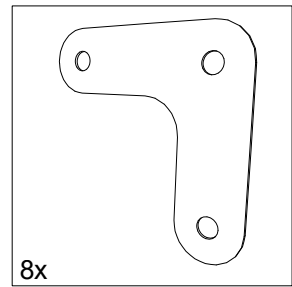
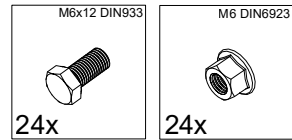
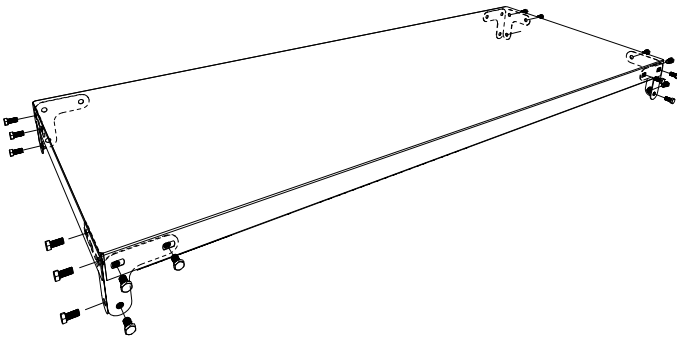
Общее количество крепежа и фурнитуры рассчитывается исходя из общей высоты стеллажа и необходимого количества полок и включает крепеж и фурнитуру для сборки базового каркаса стеллажа, полок с комплектом усилителей или без.

Базовый каркас

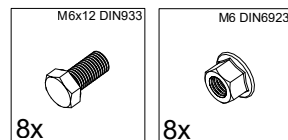
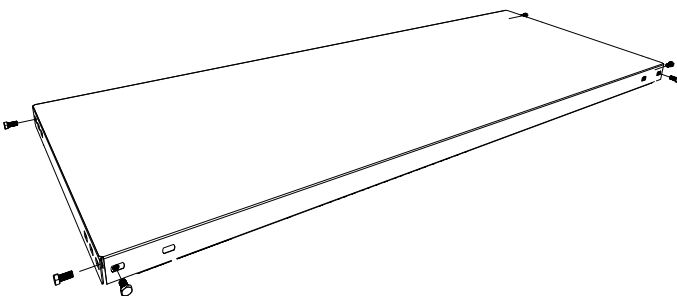


Полка с комплектом усилителей

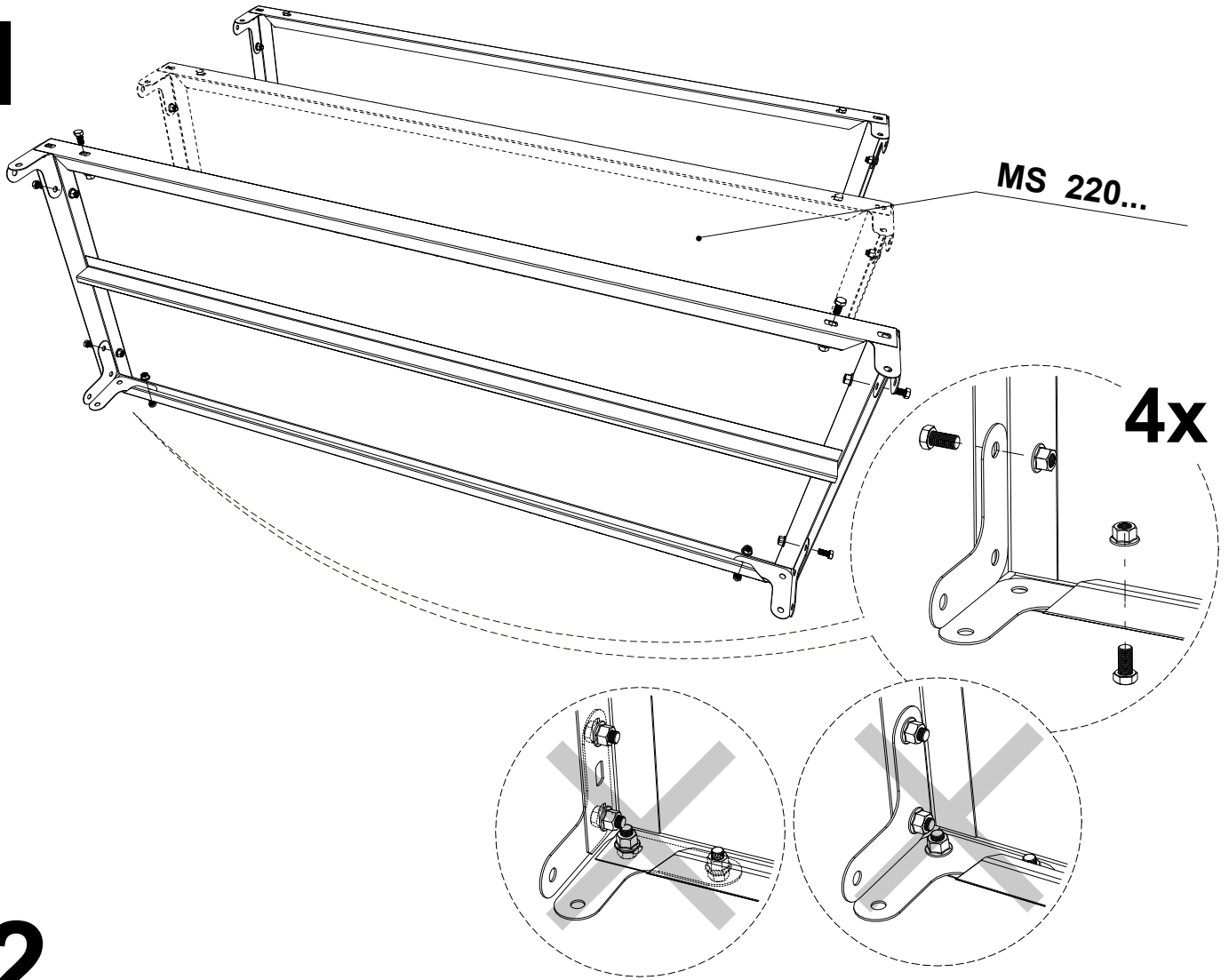
(устанавливается на стеллажи высотой более 2 м и общим количеством полок более 4-х)



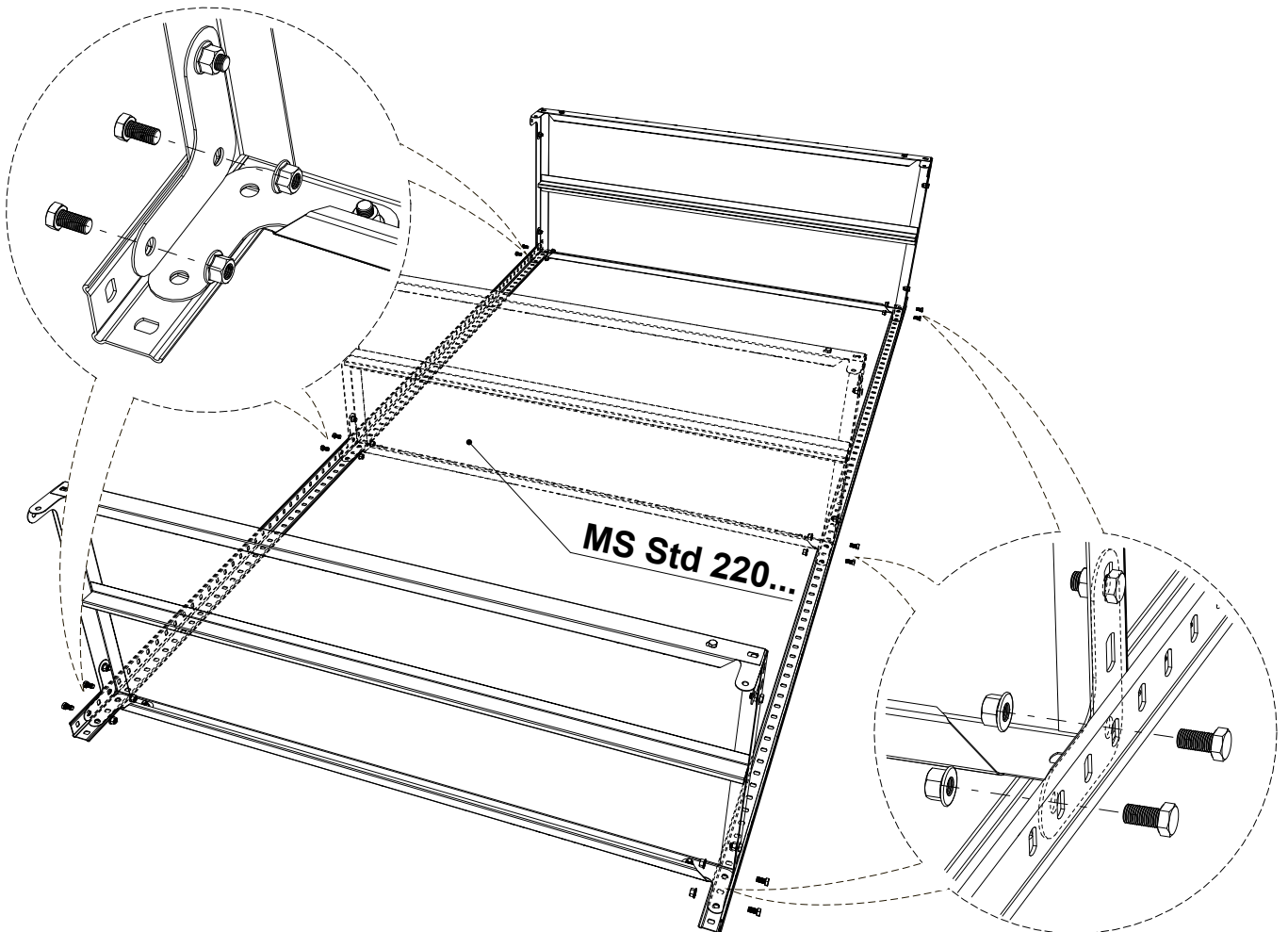
Полка без усилителей



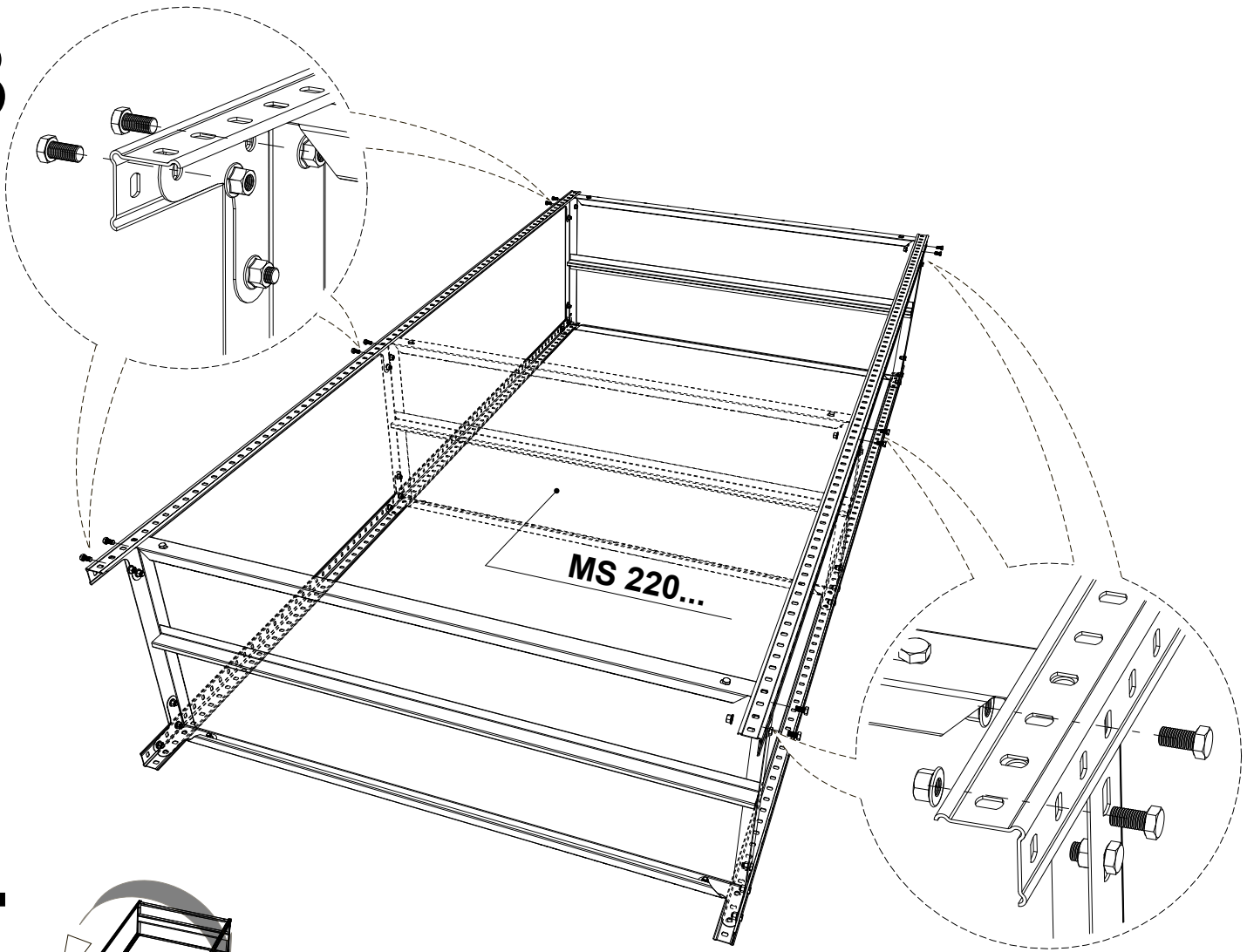
1



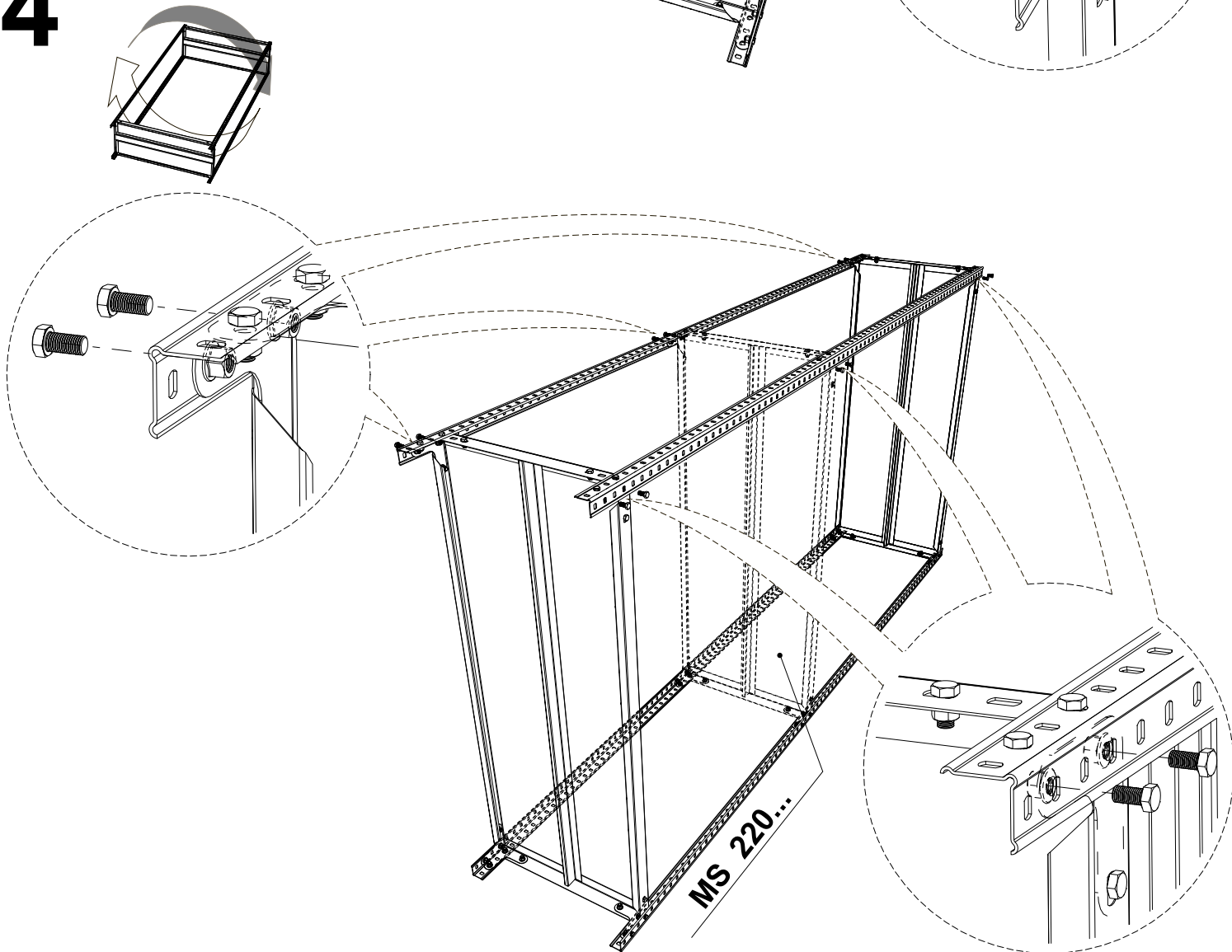
2



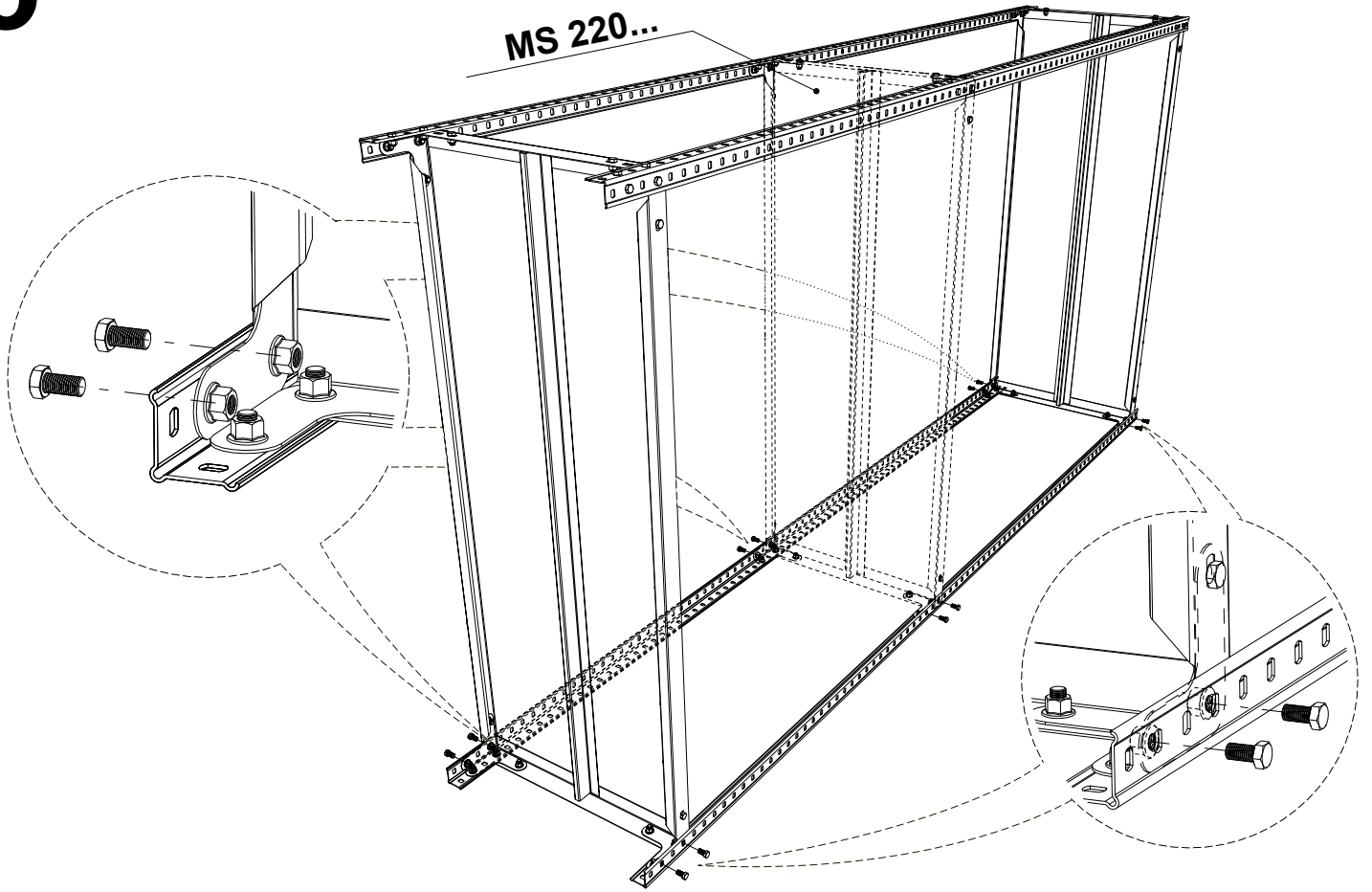
3



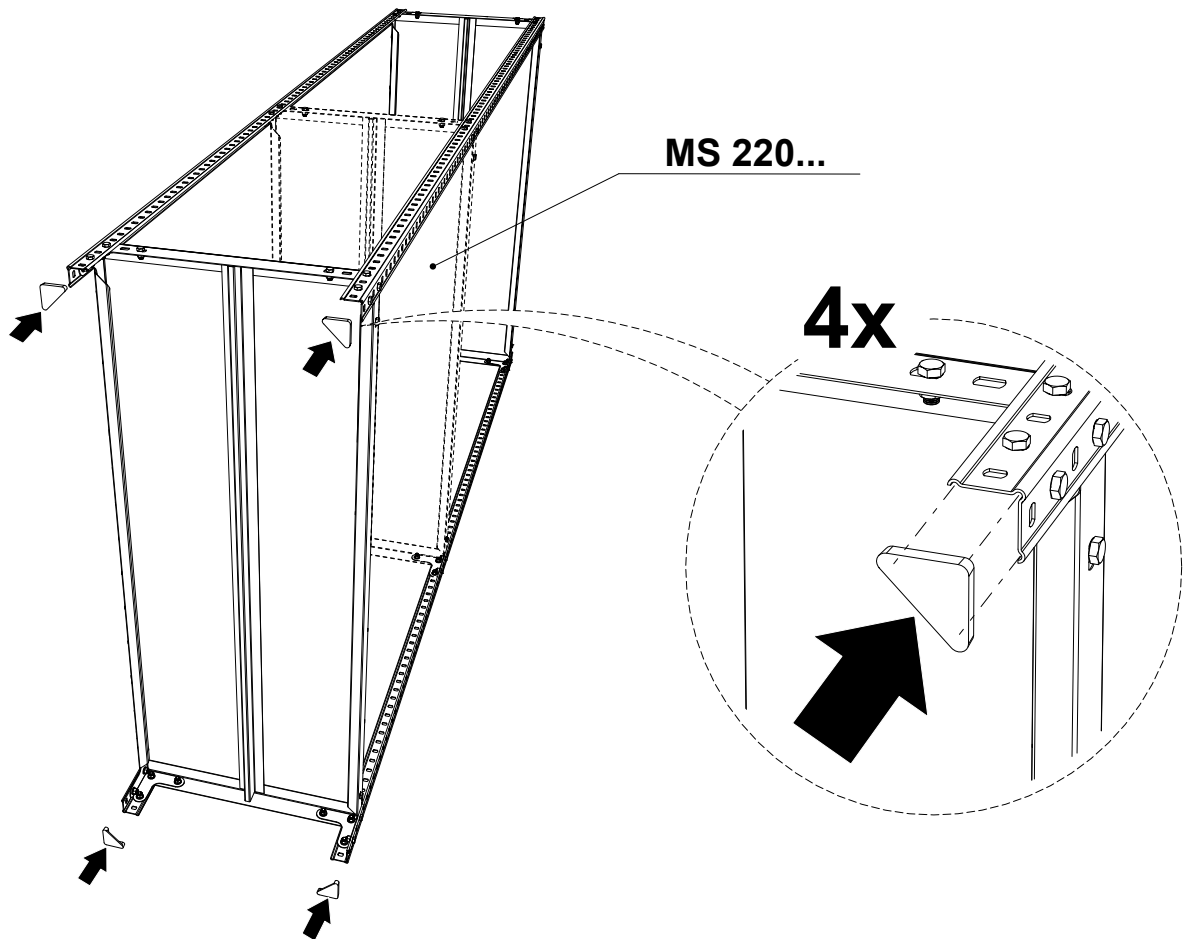
4



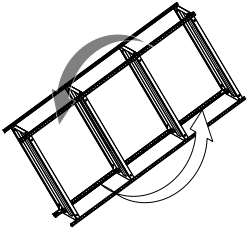
5



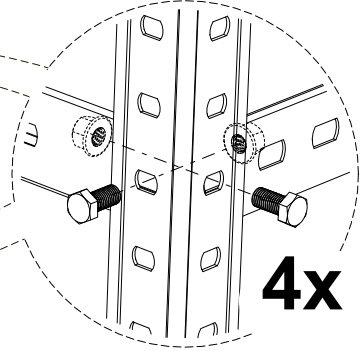
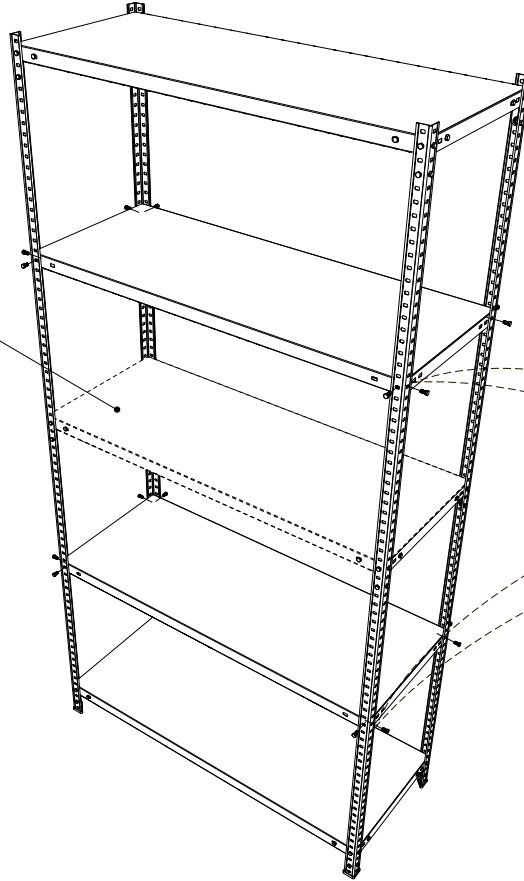
6



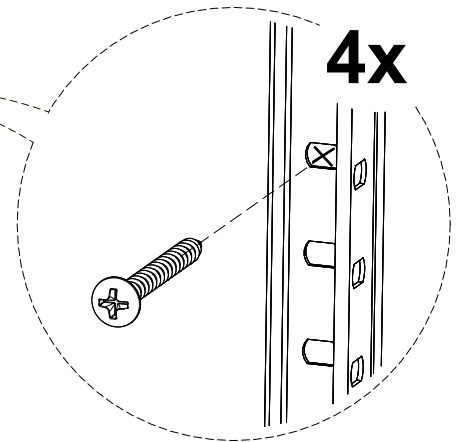
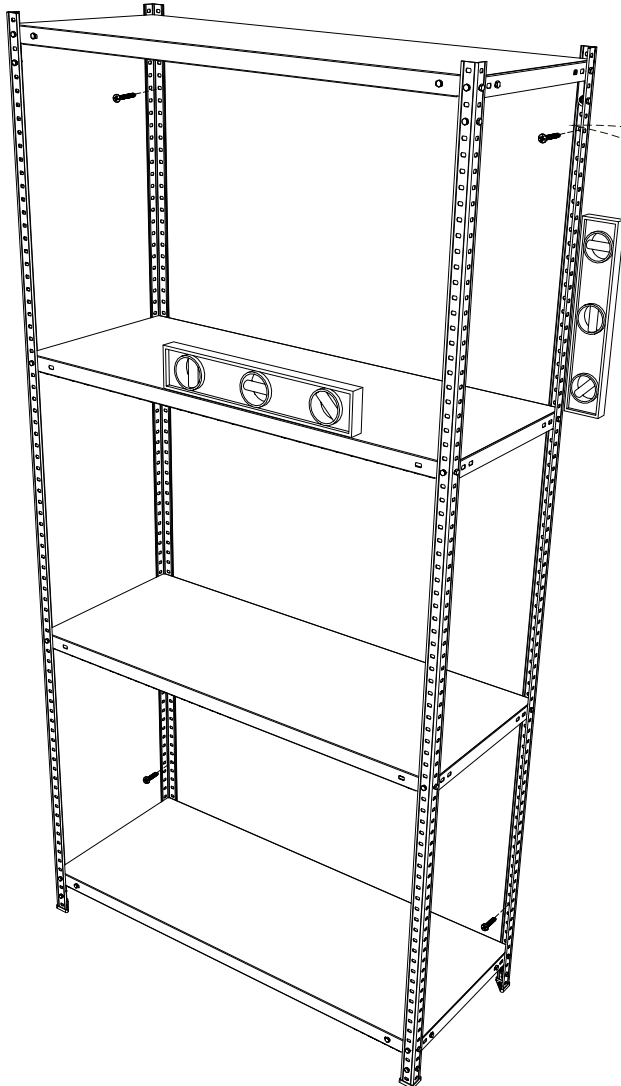
7



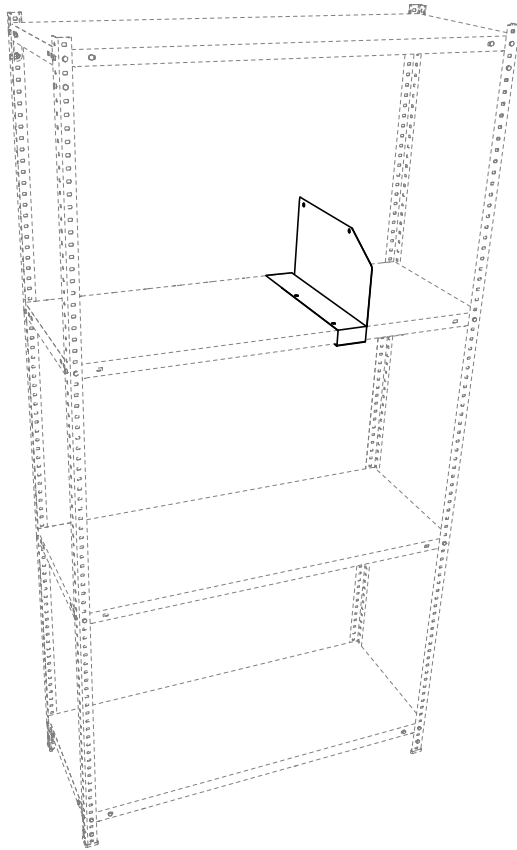
MS 220...



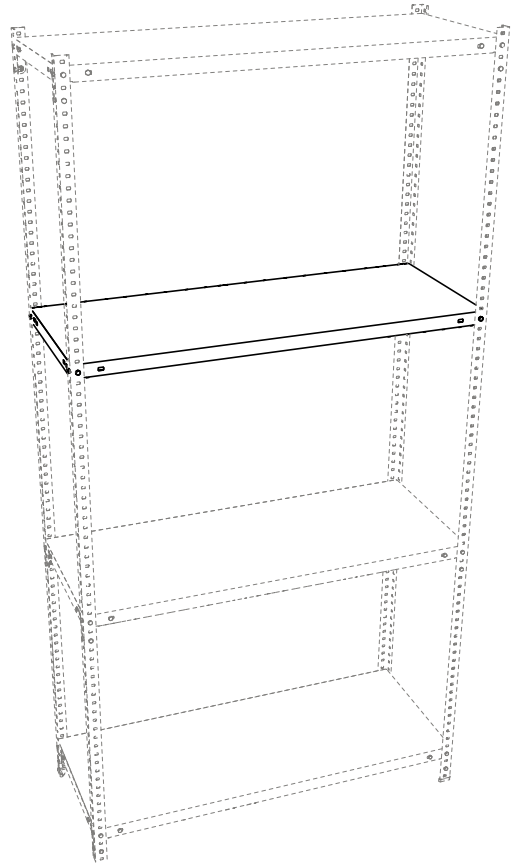
8



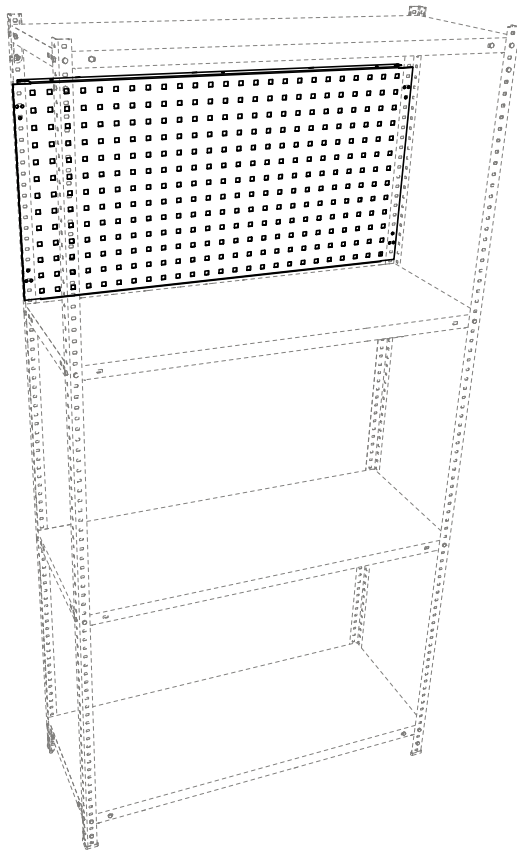
9*



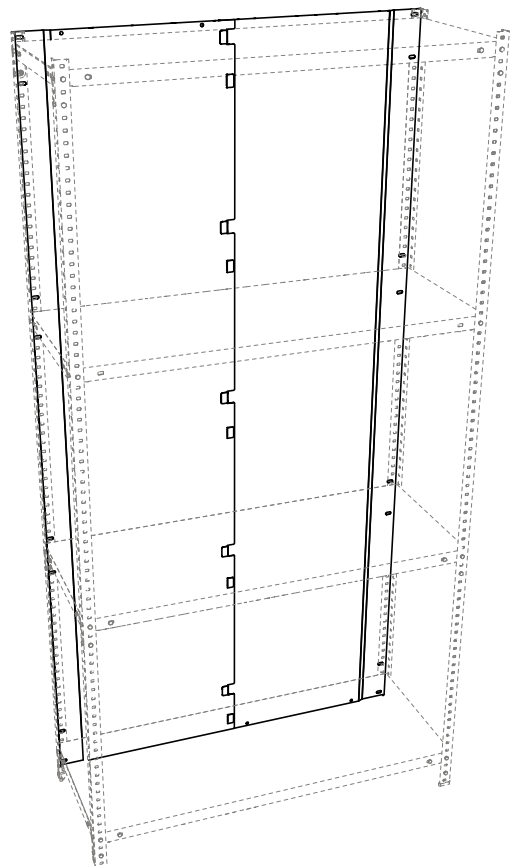
10*



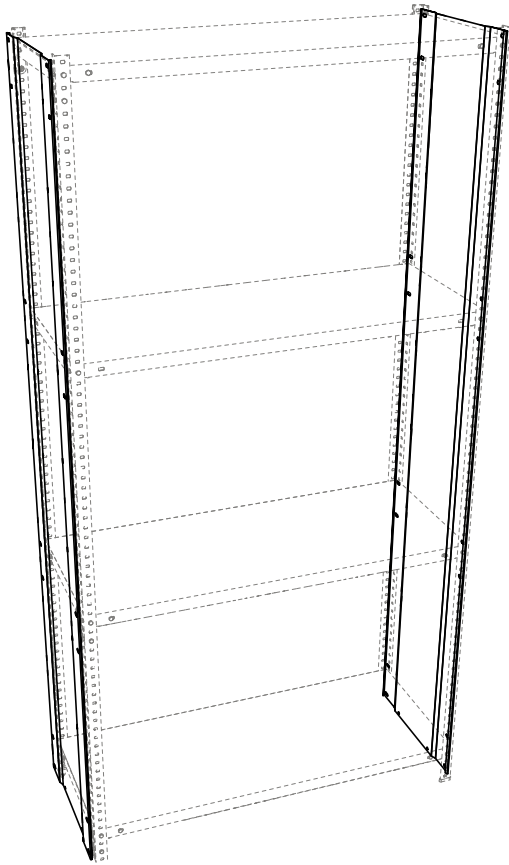
11*



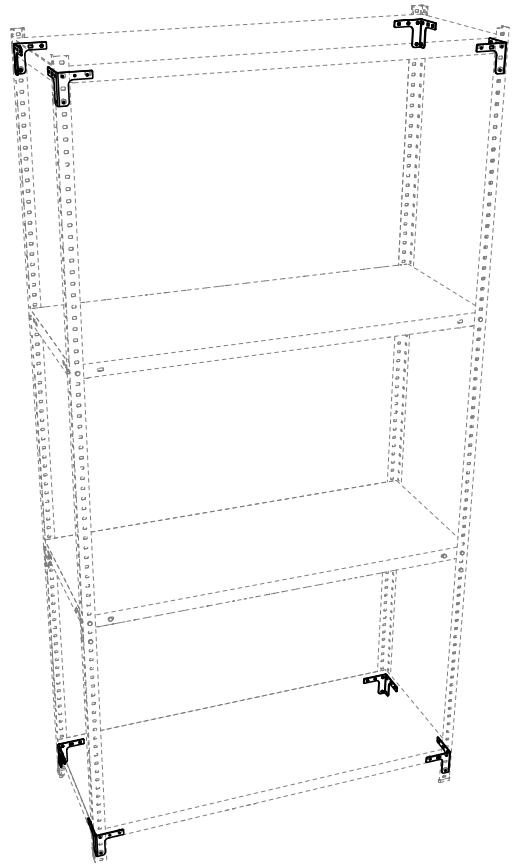
12*



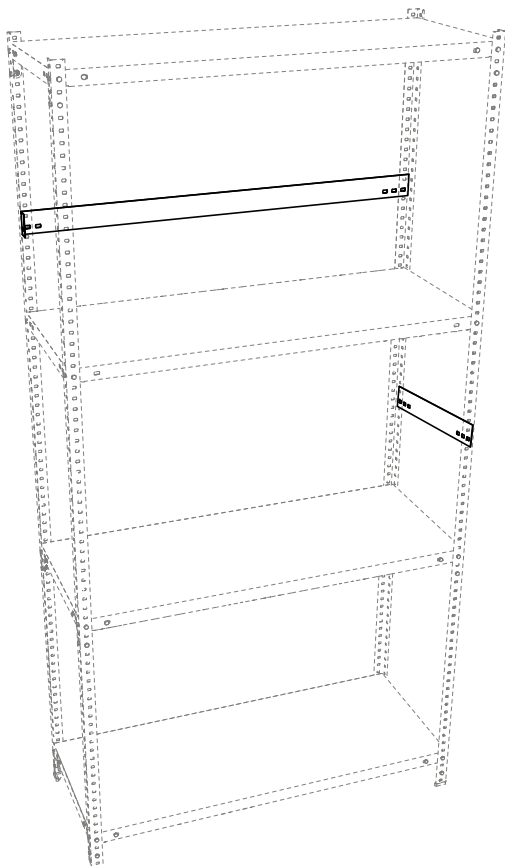
13*



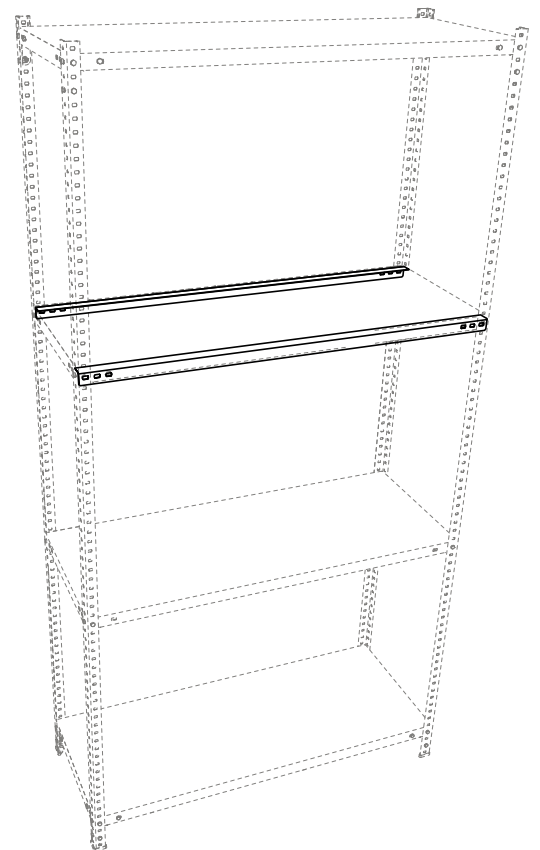
14*



15*



16*



5. ОСОБЕННОСТИ ЭКСПЛУАТАЦИИ MS Standart /MS Strong/MS Hard и СТМ MS.

Надежная и безопасная эксплуатация стеллажей возможна только бережном и аккуратном обращении с ними, при соблюдении инструкции по сборке стеллажей, требований данного руководства и техники безопасности.

5.1 Нагрузка на одну полку MS Standart/СТМ MS - 100 кг.; на полку MS Strong - 150 кг.; на полку MS Hard – 200 кг, нагрузка на стеллаж MS Standart/СТМ MS - 500 кг.; на стеллаж MS Strong - 750 кг; на стеллаж MS Hard – 1000кг.

5.2 При нагрузке на стеллаж свыше 400 кг. нижняя полка должна быть установлена не выше 150 мм от пола, расстояния между полками не более 450 мм., одиночно стоящие стеллажи должны иметь крепление к несущим элементам стены не менее чем в 4-х точках. (Точки крепления стеллажа должны находиться на расстоянии (100-200)мм над нижней полкой и (100-200)мм под верхней полкой).

5.3 При нагрузке на стеллаж не более 400 кг. допускается максимальное расстояние от пола до нижней полки не более 300 мм, максимальное расстояние между полками не более 600 мм.

5.4 При использовании регулируемого подпятника MS максимальная нагрузка на стеллаж не должна превышать 400 кг. и нижняя полка должна быть установлена в крайнем нижнем положении(не выше пятого отверстия от нижнего торца стойки).

5.5 Для безопасной эксплуатации стеллажей высотой более 2-х метров, **НЕОБХОДИМО** на центральную полку устанавливать дополнительные усилители MS.

5.6 Загрузку полок производить в последовательности от нижней к верхней. Более тяжелые грузы необходимо располагать на нижних полках. При загрузке и разгрузке полок находящихся на высоте более 1,5 м. от пола, необходимо использовать лестницу-стремянку.

5.7 Груз распределять на полке равномерно по длине и ширине.

5.8 Не допускается динамическое воздействие на стеллаж (удары, толчки и др. воздействия) так как это может привести к падению стеллажа.

5.9 Строго запрещается превышать нагрузки указанные в п. 5.1-5.4, вставать и сидеть на полках стеллажа, кидать и заталкивать груз на полки.

5.10 Для устойчивого положения стеллаж необходимо установить на жесткой горизонтальной поверхности. Отклонение пола от горизонтали не более 2 мм на один погонный метр. Для выравнивания стеллажа допускается использование подкладок из металла.

5.11 Затяжку крепежа на стеллаже производить на вертикально установленном стеллаже соблюдая вертикальность стоек и горизонтальность полок с помощью строительного уровня и отвеса. Момент затяжки крепежа $M=7\pm 1 \text{ Н*м}$.

5.12 Стойки стеллажа должны быть установлены строго вертикально, полки должны быть установлены строго горизонтально. Проверку проводить строительным уровнем.

5.13 При сборке стеллажей в ленту(линию), каждую промежуточную опору собирать из двух стоек, так чтобы на каждую секцию ленты стеллажей, приходилось по 4 стойки. Не рекомендуется сборка стеллажей в ленту с одной общей стойкой.

ВНИМАНИЕ! При эксплуатации стеллажей в ленту с одной общей стойкой нагрузка стеллаж не должна превышать 350 кг.

5.14 Стеллажи MS могут скрепляться между собой в ленту с помощью болтов M6x22/25 и гаек M6.

5.15 Стеллаж может эксплуатироваться в помещениях при температуре окружающего воздуха от 1 до 40° С и относительной влажности не более 60%.

5.16 Лица, эксплуатирующие стеллажи, должны проводить регулярный контроль их состояния не реже чем 1 раз в 6 месяцев. Поврежденные элементы должны быть заменены, болтовые соединения затянуты, перегрузы устранены.

5.17 К работам по сборке, обслуживанию и эксплуатации стеллажей допускаются только лица, изучившие требования данного руководства по эксплуатации, инструкции сборке и технике безопасности.

6. ХРАНЕНИЕ, ТРАНСПОРТИРОВКА.

В разобранном виде стеллаж можно перевозить в упаковке изготовителя в горизонтальном положении всеми видами крытого транспорта или в контейнерах.

Требования по хранению: в сухом помещении, в упаковке изготовителя.

7. ГАРАНТИЙНЫЕ ОБЯЗАТЕЛЬСТВА

Гарантийный срок эксплуатации стеллажа - 1 год со дня продажи, а при отсутствии отметки о дате продажи – 1 год со дня изготовления товара.

Изготовитель не несёт ответственность за неисправность стеллажа и не гарантирует безотказную работу изделия в случаях: нарушений рекомендаций по транспортировке, хранению, эксплуатации; проведения ремонта некомпетентными лицами; умышленной порчи.

8. СЕРВИСНАЯ СЛУЖБА

Адрес ближайшей сервисной службы компании "Промет" Вы можете узнать через Интернет по адресу <http://www.safe.ru>.

Изделие изготовлено ООО «НПО ПРОМЕТ» , 301602, Тульская область, г. Узловая, ул. Дубовская, д.2а.

Система управления качеством изготовителя сертифицирована на соответствие требованиям ISO 9001.

Система экологического менеджмента изготовителя сертифицирована на соответствие требованиям ISO 14001.

Штамп службы качества _____

Дата изготовления _____

! Производитель оставляет за собой право вносить изменения, не ухудшая характеристики изделия, без уведомления потребителя.