

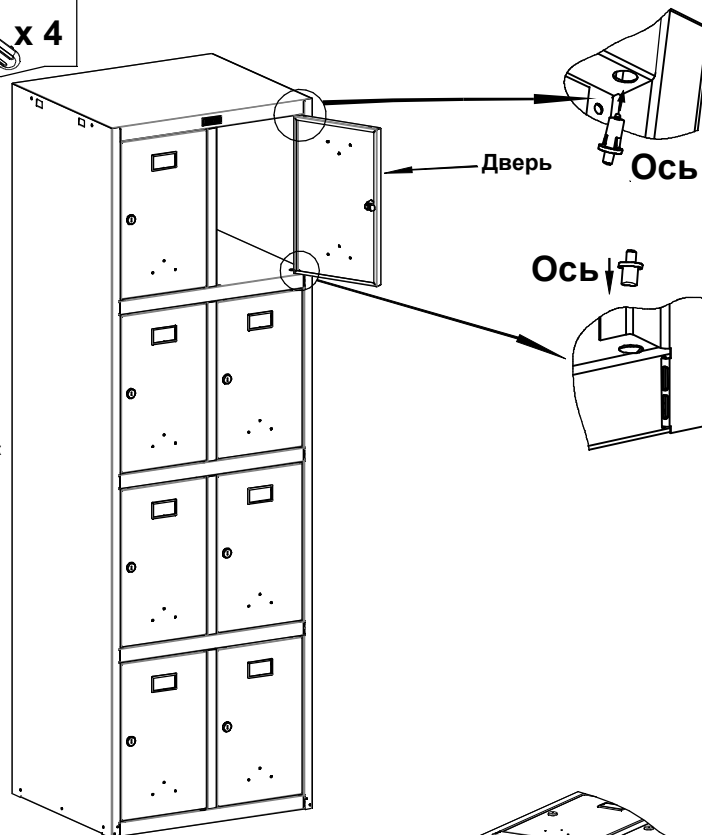
 x 8   
  x 8   
  x 4

**Порядок установки дверей:**

1. Вставить оси в отверстия до упора:

- в нижнее отверстие обычную пластиковую ось;
- в верхнее отверстие пластиковую ось с подпружиненным металлическим стержнем;

2. Установить дверь на нижнюю ось.

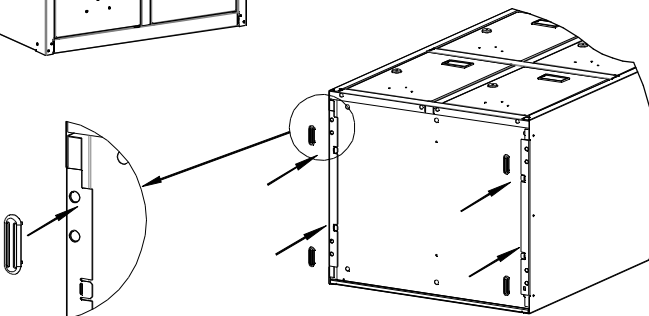
3. Подвести верхний угол двери к верхней оси, утопить подпружиненный шток оси и вставить дверь. Ось должна "отщелкнуться" в отверстие двери.

**Примечание.** Перед установкой двери убедитесь что шток оси свободно входит в отверстия, при необходимости ( не входит шток ) очистить отверстия от краски.

**Важно!** При наличии вертикального люфта двери, необходимо устранить его, путем подкладывания регулировочной шайбы (входит в комплектацию) под ось

**Установка подпятников**

Установить подпятники в соответствующие отверстия на дне локера

**6****Пояснения к инструкции.**

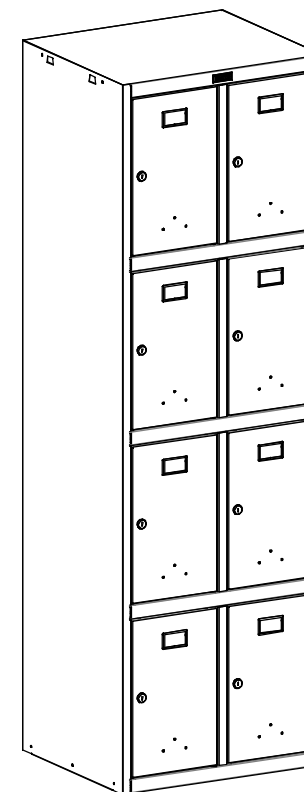
1. Последовательность сборки указана порядковым номером в нижнем левом углу каждого изображения сборочной операции.
2. Тип и количество крепежных изделий и комплектующих для основных сборочных операций указан в левом верхнем углу изображения.

**Рекомендации по эксплуатации шкафа.**

1. Установку локера следует производить на ровной горизонтальной поверхности.

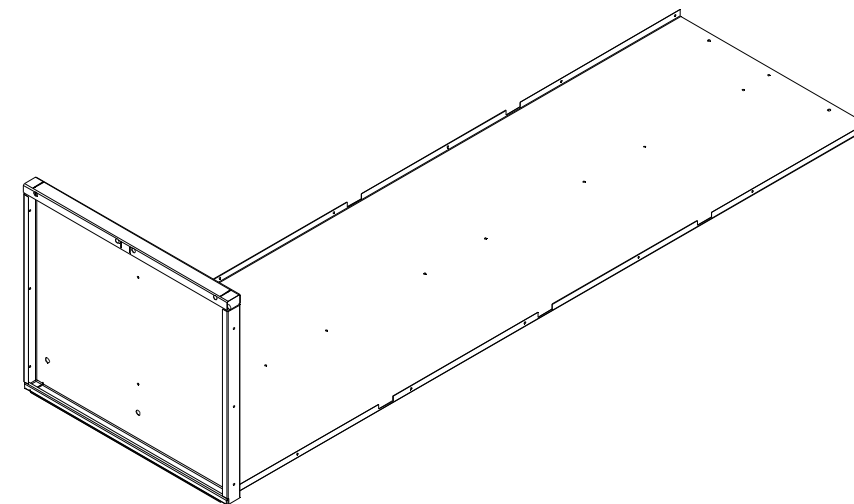
**Примечания**

1. Возможны конструктивные изменения, не учтенные в данной инструкции.

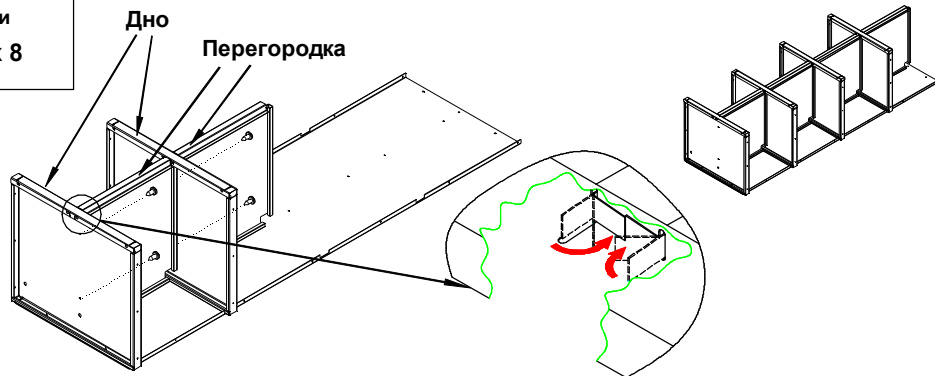
**Инструкция по сборке шкафа LS-24**

Конструкция шкафа предусматривает сборку или на саморезах, или на заклепках. В случае сбора на заклепках, они устанавливаются вместо саморезов, а также дополнительно в местах, указанных на рисунках.

**Примечание:**  
Стрелки с цифрами обозначают порядок действий при установке

**1**

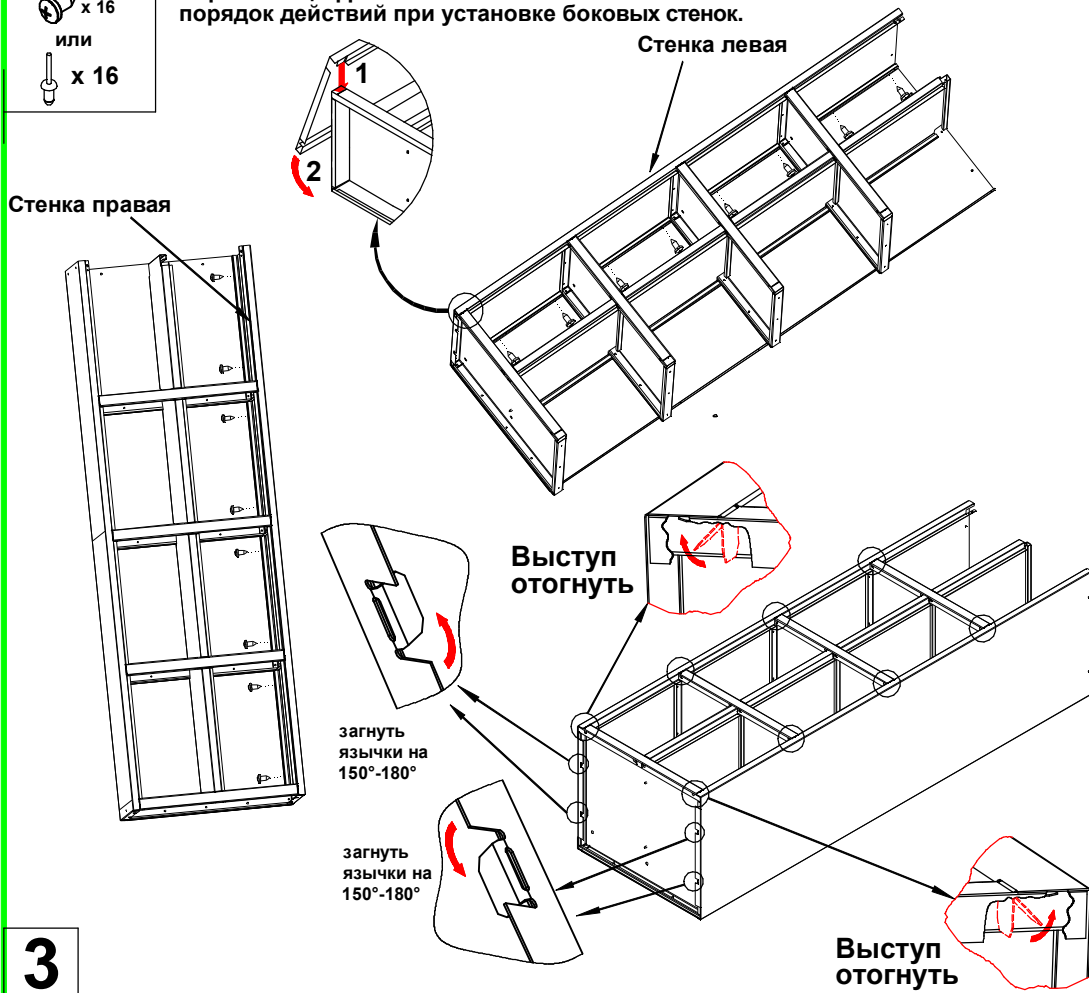
x 8  
или  
x 8



**2** Ввиду технологических особенностей производства, один из выступов перегородки изначально загнут на 90°

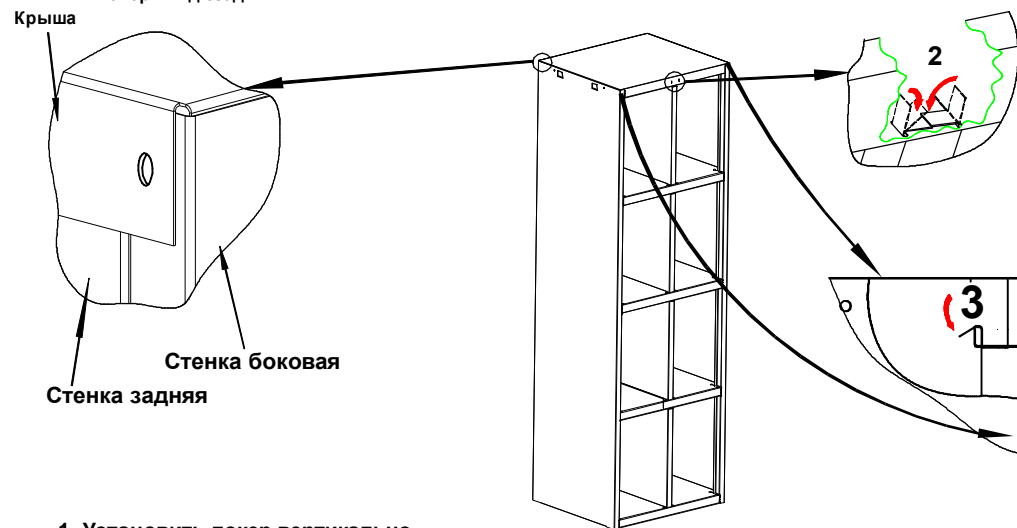
x 16  
или  
x 16

Стрелки с цифрами обозначают порядок действий при установке боковых стенок.



**3**

Локер - вид сзади



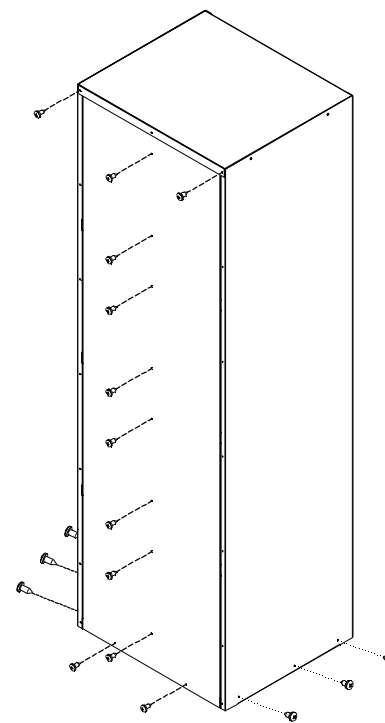
1. Установить локер вертикально
  2. Установить крышу, и отогнуть язычки.
- Примечание:** Боковые гибы крыши вставляются внутрь шкафа между боковой стенкой и язычками на стенках. Задний гиб согласно вырубке.
1. Установить локер вертикально
  2. Установить крышу, и отогнуть язычки.
- Примечание:** Боковые гибы крыши вставляются внутрь шкафа между боковой стенкой и язычками на стенках. Задний гиб согласно вырубке.

**4**

x 12  
или  
x 12

Ввернуть шурупы, согласно рисунку.

(Проклепать все соответствующие отверстия)



Обратите внимание: Шурупы нижнего ряда, крепящие задние стенки к основанию вкручивайте в последнюю очередь

**5**